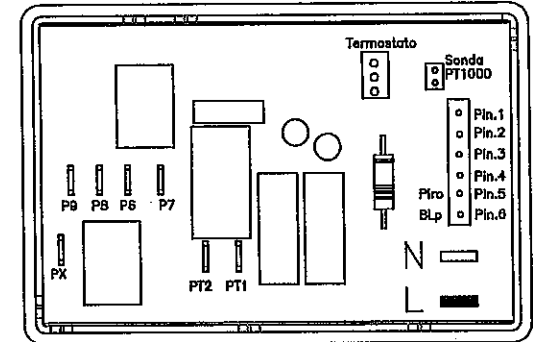
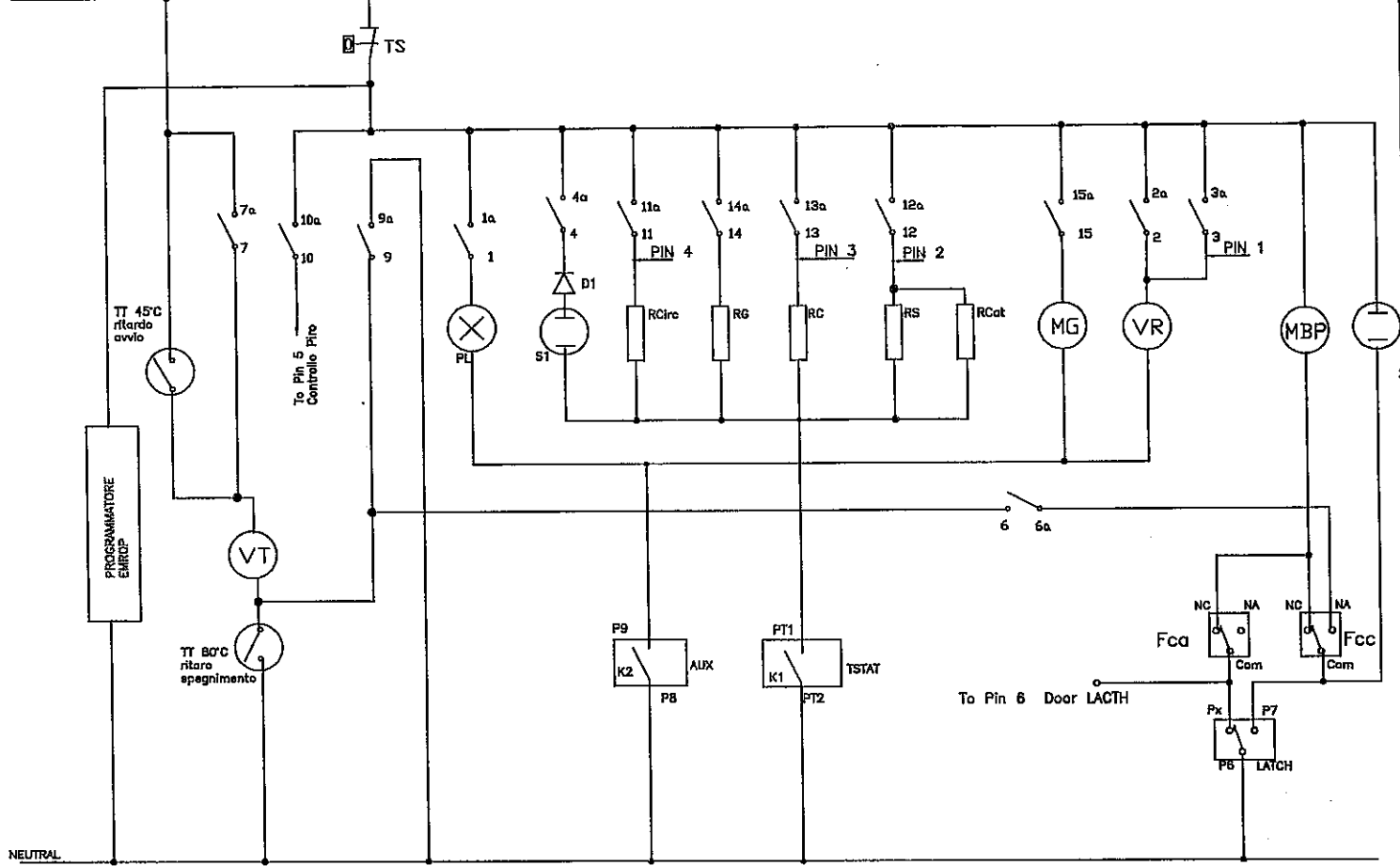


LINE 230VAC



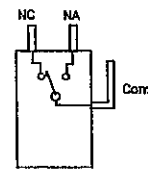
LEGENDA	
D1	DIODO tipo: 1N4007
TF	TERMOSTATO FORNO
TT	TERMOSTATO DI SICUREZZA
PL	PORTA LAMPADA
S2	SPIA ON-OFF
S1	SPIA TERMOSTATO GIALLA
RCirc	RESISTENZA CIRCOLARE
RS	RESISTENZA SUOLA
RC	RESISTENZA CIELO
RG	RESISTENZA GRILL
RCat	RESISTENZA CATALIZZATORE
VR	MOTORE VENTOLA RADIALE
VT	MOTORE TANGENZIALE

NEUTRAL



	C	1	2	3	4	5	6	7	8	9	10	11	12	13	14	15	16
☀	1	X			X				X	X							X
www+G	2	X			X	X			X	X				X	X	X	X
	3	X			X	X			X	X			X	X			X
	4	X			X	X			X	X			X	X			X
☀	5	X	X		X	X			X	X			X	X			X
☀	6	X	X		X	X			X	X		X					X
☀	7	X	X		X				X	X							X
☀	8	X	X		X	X			X	X					X	X	X
☀	9			X	X		X	X			X		X		X		X
	a	1	2	3	5	6	7	8	9	10				14	15	16	

Pin	Pin	Pin	Pin	ID
4	3	2	1	
		X		4
			X	2
		X	X	6
		X	X	7
X			X	9
			X	1
	X		X	5
				83



CODICE 000000859-3 Riferimento:

Disegnato da: Mauro Contin	Controllato da:	Data: 18/10/03 Aggiornamenti: 23/05/05	File:	Foglio:
--------------------------------------	-----------------	---	-------	---------

DESCRIZIONE
 2400000859-0 GRUPPO EL P60MTE 9+0 PIRO S1+S1 CL. A
 1110000020-1 COMM. 9+0 PIRO B&S 50108/2 19vie
 1110000431-0 FASCETTA SERRACAVO BIANCA
 1170000458-0 LUCE SPIA GIALLA C/RES. ANTIL.27526000D5
 1170000459-0 LUCE SPIA VERDE C/RES. ANTIL.27526000D5